



Редуктор газовый БКО-50

ПАСПОРТ ДЖЕТ.156.00.00.00 ПС



1 НАЗНАЧЕНИЕ

1.1 Редуктор БКО-50 баллонный кислородный (далее по тексту редуктор) предназначен для понижения и регулирования давления кислорода, поступающего из баллона, рампы или газопровода и автоматического поддержания постоянным заданного рабочего давления при питании оборудования газовой сварки, резки, пайки, наплавки, нагрева и других процессов газопламенной обработки.

1.2 Редукторы изготавливаются климатического исполнения УХЛ категории 1 по ГОСТ 15150, но для работы в интервале температур окружающей среды от минус 40 °С до плюс 50 °С.

1.3 Пример условного обозначения при заказе:

«Редуктор БКО-50 ДЖЕТ.156.00.00.00»-редуктор баллонный кислородный одноступенчатый модели БКО-50 с пропускной способностью 50 м³/ч.

Таблица 1

Обозначение	Модель	Рис.	Присоединительные размеры		Количество манометров
			на входе	на выходе	
ДЖЕТ.156.00.00.00	БКО-50	1а	G3/4	M16x1,5	2
-01		2	G3/4	M16x1,5	1
-03		1б	G3/4	Dy9	2
-04		2	G3/4	Dy9	1
-05		1а	Сп21,8	M16x1,5	2
-06		2	Сп21,8	M16x1,5	1
-07		1б	Сп21,8	Dy9	2
-08		2	Сп21,8	Dy9	1
-09		БКО-50-10	1а	G3/4	M16x1,5

2 ТЕХНИЧЕСКАЯ ХАРАКТЕРИСТИКА

2.1 Основные технические характеристики указаны в табл.2

Таблица 2

Характеристика	БКО-50	БКО-50-10
Наибольшая пропускная способность, м ³ /ч	50	
Наибольшее давление газа на входе, МПа	20	
Наибольшее рабочее давление газа, МПа	1,25	0,8
Наибольшее давление срабатывания Предохранительного клапана, МПа	2,5	1,0
Габаритные размеры, мм	162x130x120	
Масса, кг	0,8	

3 КОМПЛЕКТНОСТЬ

3.1 В комплект поставки входят:

Редуктор БКО-50 ДЖЕТ.156.00.00.00

1шт.

Паспорт ДЖЕТ.156.00.00.00 ПС

1шт.

Комплект монтажных частей:

Таблица 3

Обозначение	Комплект монтажных частей		
	наименование	обозначение	кол-во
ДЖЕТ.156.00.00.00, -01, -05 -06, -09	Гайка М16х1,5	ДЖЕТ.000.055.015-02	1
	Ниппель	ДЖЕТ.000.055.012-01	1
-03, -04, -07, -08	-	-	-

4 УСТРОЙСТВО И ПРИНЦИП РАБОТЫ

4.1 Внешний вид редуктора показан на рис.1, 2



а) ДЖЕТ.156.00.00.00, -05, -09



б) ДЖЕТ.156.00.00.00-03, -07

Рис.1 Редуктор БКО-50

1-манометр рабочего давления

4-штуцер выходной

2-манометр высокого давления

5-регулирующий винт

3-штуцер входной с накидной гайкой

6-ниппель выходной du9

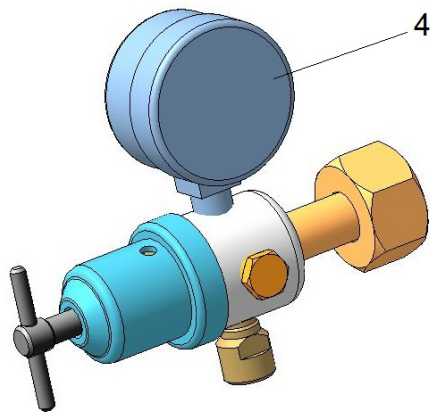


Рис.2 Редуктор БКО-50 ДЖЕТ.156.00.00.00-01, -04, -06, -08

4.2 Понижение давления газа в редукторе происходит путем расширения его при прохождении через зазор между седлом и клапаном в камеру рабочего давления.

4.3 Редуктор присоединяется к баллону входным штуцером при помощи накидной гайки. Газ, пройдя фильтр во входном штуцере, попадает в камеру высокого давления. При вращении регулирующего винта по часовой стрелке усилие нажимной пружины передается через мембрану и толкатель на редуцирующий клапан. Клапан перемещается, и через образовавшийся зазор между клапаном и седлом, газ попадает в камеру рабочего давления. Сила, действующая на мембрану со стороны рабочей камеры, компенсирует силу нажимной пружины и способствует установлению зазора, при котором давление в рабочей камере остается постоянным при различных расходах и входных давлениях газа.

4.4 На редукторе установлены манометры по ГОСТ 2405. Один манометр контролирует давление в баллоне, другой давление в рабочей камере редуктора.

4.5 Редуктор оборудован предохранительным клапаном, настроенным на срабатывание при давлении в рабочей камере в пределах 1,8-2,5 МПа. В редукторе БКО-50-10 - 0,9-1,0 МПа.

4.6 Предохранительный клапан находится на корпусе редуктора.

4.7 Отбор газа осуществляется через выходной штуцер.

5 ЭКСПЛУАТАЦИЯ

5.1 Перед началом работы внешним осмотром убедиться в отсутствии механических повреждений, исправности манометров (стрелки манометров находятся в положении «0»), наличии прокладки на входном штуцере.

5.2 Установить редуктор на баллон, присоединить к нему необходимое оборудование.

Медленно открыть вентиль баллонный, при этом винт регулирующий редуктора должен быть выкручен (пружина нажимная находится в свободном состоянии).

Выставить рабочее давление (давление выставлять при рабочем расходе газа) и проверить герметичность соединений. Проверку герметичности проводить, как перед пуском редуктора в эксплуатацию, так и периодически, не реже одного раза в квартал.

При нарушении герметичности разъемных соединений необходимо закрыть вентиль баллонный, выпустить газ из редуктора и подтянуть необходимые соединения.

5.3 Затем проверить редуктор на самотек. Для этого закрыть клапан расход газа (при открытом баллонном вентиле) и вывернуть регулирующий винт редуктора, освободив при этом нажимную пружину. После установления перепада, стрелка манометра, показывающая давление в рабочей камере, должна оставаться на месте, т.е. не должно происходить медленное наращивание рабочего давления.

5.4 Периодически, не реже одного раза в квартал, перед началом работы необходимо 2-3 раза принудительно продуть предохранительный клапан. Продувка восстанавливает работоспособность предохранительного клапана (исключает его залипание).

5.5 При возникновении любой неисправности немедленно закрыть вентиль баллонный, выпустить газ из редуктора и устранить неисправность.

5.6 После окончания работы необходимо закрыть вентиль баллонный и вывернуть регулирующий винт редуктора до освобождения пружины.

6 ТРЕБОВАНИЯ БЕЗОПАСНОСТИ

6.1 При эксплуатации необходимо соблюдать:

- «Межотраслевые правила по охране труда при производстве ацетилена, кислорода, процесса напыления и газопламенной обработке металлов», ПОТ РМ-019-2001;
- ФНП "Правила безопасности сетей газораспределения и газопотребления";
- ФНП «Правила промышленной безопасности опасных производственных объектов, на которых используется оборудование, работающее под избыточным давлением»;
- Требования безопасности по ГОСТ 12.2.008.

6.2 Запрещается быстрое открывание вентиля баллона при подаче газа в редуктор.

6.3 Запрещается открывать вентиль баллонный при накрученном регулирующем винте редуктора (нажимная пружина находится в сжатом положении).

6.4 Не выполнение требований п.6.2, 6.3 может привести к повреждению мембраны и манометров.

6.5 Категорически запрещается подтягивание деталей и ремонт редуктора, находящегося под давлением.

6.6 Запрещается эксплуатация редуктора со снятым фильтром. Попадание инородных тел на клапан редуктора может привести к натеканию.

7 ТРАНСПОРТИРОВАНИЕ И ХРАНЕНИЕ

7.1 Условия хранения и транспортирования редукторов—по группе 5 (ОЖ4) ГОСТ 15150.

8 ПОРЯДОК ПРЕДЪЯВЛЕНИЯ РЕКЛАМАЦИЙ

8.1 Претензии принимаются только при наличии паспорта на изделие и акта произвольной формы. В акте должны быть указаны: обозначение изделия, дата продажи, дата обнаружения дефекта, а также обстоятельства, при которых обнаружен дефект и его внешнее проявление. При несоблюдении указанного порядка рекламация не рассматривается.

8.2 Ущерб не возмещается в случае потери или умышленной поломки изделия.

8.3 *При использовании товара не по назначению, а также при эксплуатации его с нарушениями требований руководства по эксплуатации, внесении каких-либо изменений без согласования с предприятием-изготовителем, производитель рекламаций не принимает и претензии не рассматривает.*

9 СВИДЕТЕЛЬСТВО О ПРИЕМКЕ

9.1 Редуктор баллонный кислородный БКО-50 ДЖЕТ.156.00.00.00_____ изготовлен, обезжирен и испытан в соответствии с ТУ 3645-003-13071510-2006, ГОСТ 13861 и признан годным для эксплуатации.

9.2 Отметка о приёмке:_____

9.3 Дата выпуска:_____

10 ГАРАНТИИ ИЗГОТОВИТЕЛЯ

10.1 Изготовитель гарантирует соответствие изделия требованиям технических условий при соблюдении условий транспортирования, хранения, монтажа и эксплуатации.

10.2 Изготовитель гарантирует нормальную работу изделия в течение 12 месяцев со дня продажи, но не более 18 месяцев с даты изготовления.

11. СВЕДЕНИЯ О СЕРТИФИКАЦИИ

Регистрационный номер декларации о соответствии:

ЕАЭС N RU Д-RU.PA02.B.83550/22 от 04.04.2022

Изготовитель: ООО «СваркаДжет»

426039, УР, г. Ижевск, ул. Воткинское шоссе, 298

Телефоны: (3412) 601-535, 601-526, 601-527

Е-mail: jet@svarkajet.ru

<http://www.promjet.ru>